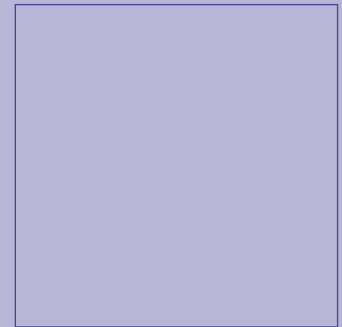


## Targa PS6100

Conservatory awning  
*Toldo para invernadero*



■ Plus technology: up to 140 cm of shading beyond the conservatory

*Tecnología Plus: Extensión de 140 cm sobre el borde del invernadero*

■ Easy installation on the conservatory framework with fixation brackets

*Instalación fácil sobre la estructura del invernadero mediante herrajes de montaje*

■ The protection box is self-supporting

*La caja protectora sobrepuesta es autosustentable*

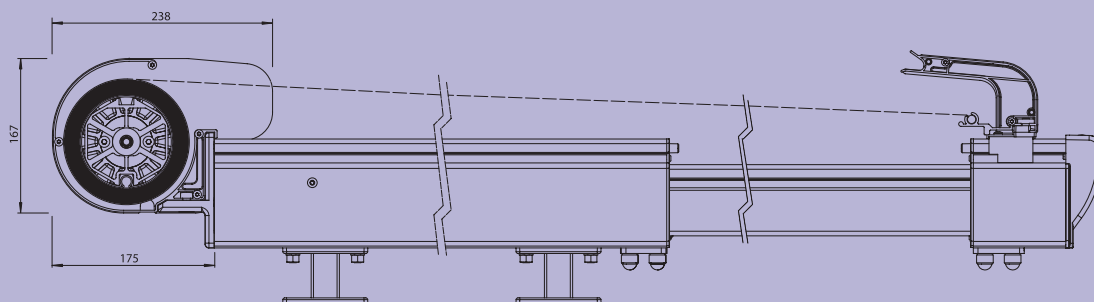
■ Very flexible: the guide rails can be pushed inwards

*Gran flexibilidad: Las guías pueden desplazarse hacia el centro*

# Targa PS6100

## Conservatory awning

### Toldo para invernadero



#### Get ahead in the shade...

The Targa-Plus PS6100 is a conservatory awning with extended projection. The newly developed Plus technology using patented telescopic guide rails allows the cloth to extend up to 140 cm beyond the conservatory roof. This increases the shaded area considerably and, in many cases, makes additional vertical shading unnecessary.

The aesthetic side has also not been forgotten in the design of the Targa-Plus PS6100. When rolled up, no guide rails jut out over the conservatory and the cloth end profile blends harmoniously into the protection box.

Because the guide rails can be pushed inwards, even non-rectangular conservatories can be shaded.

A wide range of motors and control systems is also available. This will satisfy any operating need.

#### „Adelanto” en el sombreado...

*El Targa-Plus PS6100 es un toldo para invernaderos con un avance adicional.*

*La nueva tecnología Plus permite, mediante guías telescópicas patentadas, extender el toldo hasta un máximo de 140 cm sobre el borde del invernadero. El sombreado suplementario así obtenido muchas veces evita el tener que instalar adicionalmente una protección solar vertical.*



*El aspecto estético fue una de las premisas de diseño del Targa-Plus PS6100: En posición cerrada, ninguna de las guías sobrepasa el borde del invernadero y el borde del toldo se adapta armoniosamente en la caja protectora.*

*Gracias a que las guías pueden desplazarse hacia el centro es factible el sombreado de invernaderos con formas oblicuas.*

*Contamos con un amplio programa de motores y controladores para satisfacer cualesquier demanda de nuestra clientela.*



#### Targa-Plus PS6100

	min. 85 cm max. 600/500 cm
	min. 210 cm max. 600/700 cm

Sales and installation exclusively by qualified specialists.  
Venta e instalación exclusivamente a través de distribuidores de toldos especializados.